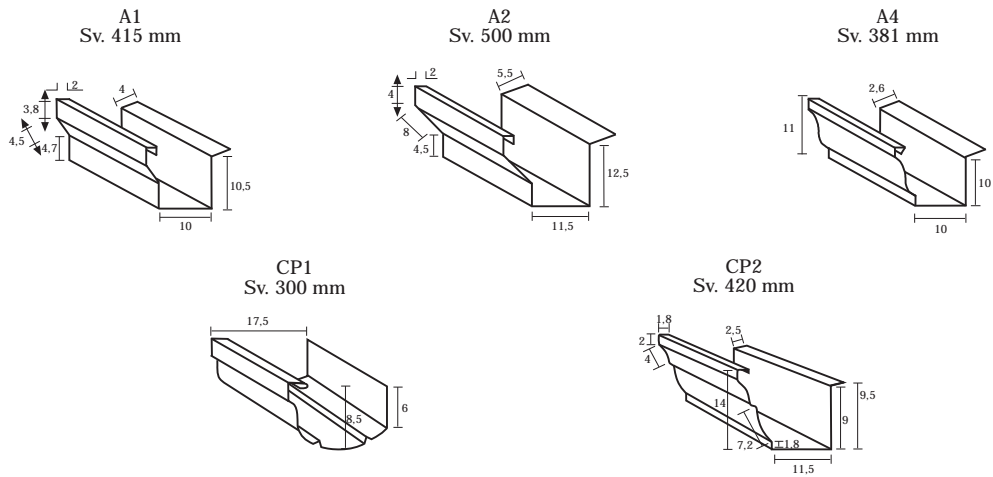
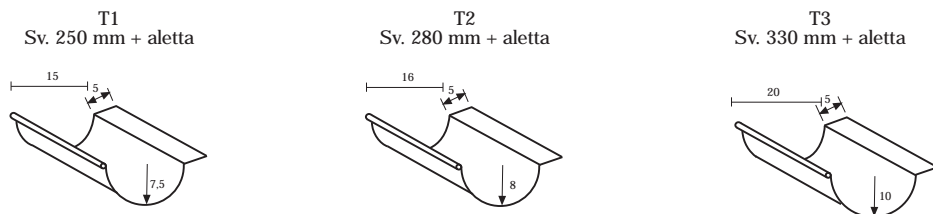


GRONDE



GRONDE a SEZIONE TONDE



SCOSSALINE

